

# WERO-LOGIC-WRG

Wessel Energy Recovery - Logical -  
Wärmerückgewinnung



DAS EINMALIGE

intelligente  
Energierückgewinnungs-  
system

**Wessel**  
Environmental Technologies

Member of  Deurotech Group

## Die WERO-LOGIC-WRG

Die WERO-LOGIC-WRG passt den Druckausgleich genau an den jeweiligen Grad der Verschmutzung des Rotors an und hält den Volumenstrom damit konstant.



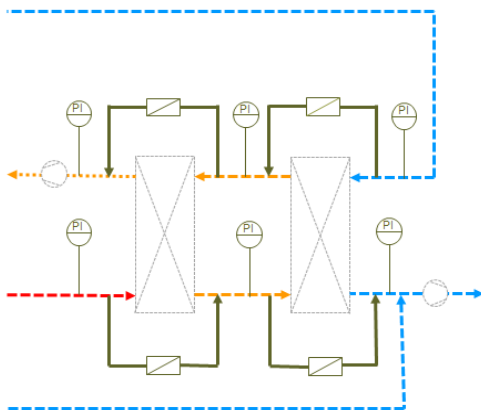
Energierückgewinnungssystem

## Spezielles Bypass-System

Bei konventionellen zweistufigen Rotationswärmetaucher-Systemen kann es trotz regelmäßiger Abreinigung mit dem selbstabreinigenden doppelstufigen Rotorreinigungssystem zu einem Anstieg des Druckverlustes in der zweiten Stufe kommen. Dies geschieht häufig in der Kombination von niedriger Temperatur und erhöhter Feuchtigkeit der Zuluft.

In der Folge wird bei diesen Rotationswärmetaucher-Systemen unter bestimmten Produktionsbedingungen die Abreinigung bereits nach wenigen Tagen erforderlich.

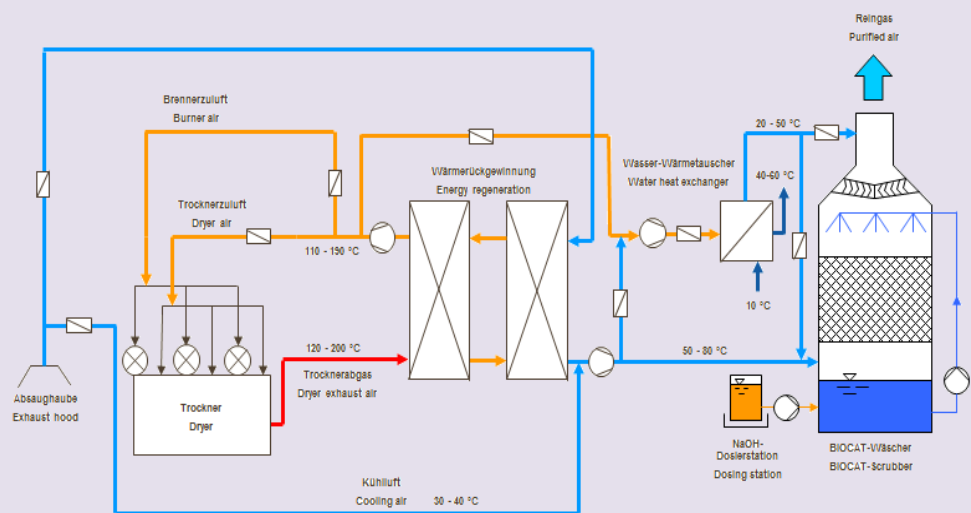
Mit dem neuen WERO-LOGIC-System erfolgt durch ein von uns entwickeltes, spezielles Bypass-System ein automatischer armaturengesteuerter Druckausgleich.



WERO-LOGIC-WRG

## Vorteile

So wird zu jeder Betriebszeit der größtmögliche Wärmerückgewinnungsgrad im Rotationswärmetaucher erreicht, trotz der unvermeidbaren, verschmutzungsbedingten Minderung des Wärmeaustausches.



Abluftreinigungsanlage mit Wärmerückgewinnung

## Wessel-Umwelttechnik GmbH

Bötelkamp 38  
22529 Hamburg  
Deutschland

Tel.: +49 40 22 868 19-0  
Fax: +49 40 22 868 19-99

E-Mail: [info@wessel-umwelttechnik.de](mailto:info@wessel-umwelttechnik.de)  
[www.wessel-umwelttechnik.de](http://www.wessel-umwelttechnik.de)